

亚克力かぶせの正面発光型

# 亜鉛内照式チャンネル



## 納品実績



## 詳細

### 本体・押縁・亚克力・LED セット



亚克力別・LED別でのご注文も承ります。

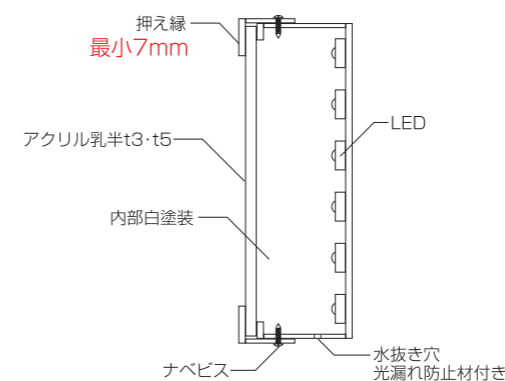
### LED 組込



### LED 点灯試験

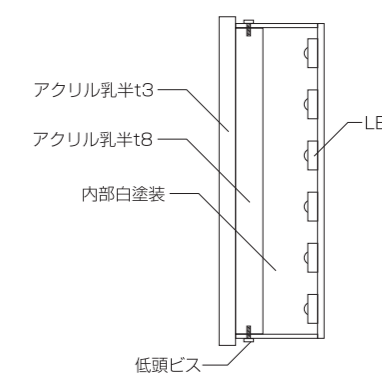


### 【縁あり内照式】H2,200まで



※2,200mm以上の内照式は安全性を考慮して製作不可とさせていただきます。  
 ※側面のビス穴加工は弊社にて最適と思われる箇所へ穴開けします。  
 ※ビス穴位置ご指定がある場合はご指示ください。  
 ※ビス止めは別途になります。(ビスは添付いたします)

### 【縁なし内照式】H350まで



※屋内専用でH350mm以下のサイズに限りです。  
 ※英文字・ひらがな・カタカナ・数字に限りです。  
 ※文字によっては製作困難なものもあります。

## 注意事項

- ⚠ 素地の箱文字を塗装後、焼付する場合は80℃の低温で焼付ください。  
80℃以上の高温で焼付すると表面と立上りに付いているハンダが溶けてしまいます。
- ⚠ 素地の箱文字にカットシートを貼りこむ場合、ヘアラインシートや木目調シート等の厚手のシートを貼ることはご遠慮ください。気泡が発生する恐れがあります。

天板(表示面)材質	亚克力乳半(押え縁・底板は溶融亜鉛メッキ鋼板 t1.0mm)
立上り材質	溶融亜鉛メッキ鋼板 t0.6mm(手曲げ時は t0.5mm)
接合方法	ハンダ付け(H800以上は溶接にて補強)
製作許容最大寸法	1,100mm×2,200mm内(分割無し) <sup>※1</sup> 塗装の場合は1,800mm以内
製作許容最小寸法	120mm×120mm <sup>※2</sup>
立上り寸法	~150mm <sup>※3</sup>
仕上げ	素地・塗装・シート貼り・インクジェットシート出力貼り
亚克力	乳半亚克力 t3・t5・t11 (t3+t8 縁無し内照式)

※1 2,200mm角以上の内照式は製作不可とさせていただきます。 ※2 文字や書体、立上り寸法により異なります。 ※3 箱文字寸法及びLED種類により異なります。