

夜間に文字を浮かび上がらせる間接照明型

亜鉛バックLEDチャンネル



納品実績

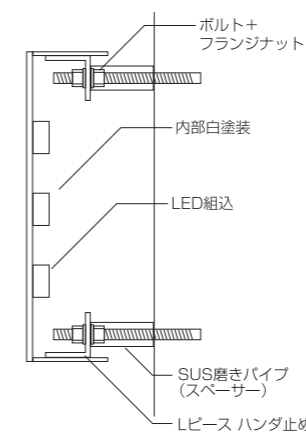


詳細・断面

シングル式



【シングル式】
正チャンネル裏面に
直接 LED を配置します。

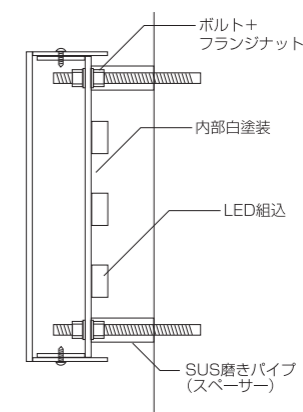


※照射する壁の形状や壁色が濃色やツヤがある場合はLEDの光が球状に
光る場合があります。詳細はお問い合わせください。

ダブル式



【ダブル式】文字H1,200mm以上
弁当箱状に製作し、裏面に
LED を配置します。



天板(表示面)材質	溶融亜鉛メッキ鋼板 t1.0mm
立上り材質	溶融亜鉛メッキ鋼板 t0.6mm (手曲げ時はt0.5mm)
接合方法	ハンダ付け (H800以上は溶接にて補強)
製作許容最大寸法	1,100mm×2,200mm 内 (分割無し)※1 塗装の場合は1,800mm以内
製作許容最小寸法	120mm×120mm※2
立上り寸法	~150mm※3
仕上げ	素地・塗装・シート貼り・インクジェットシート出力貼り

※1 分割有りであれば更に大きな寸法で製作可能です。 ※2 文字や書体、立上り寸法により異なります。 ※3 箱文字寸法及びLED種類により異なります。

注意事項

- ⚠ 素地の箱文字を塗装後、焼付する場合は80℃の低温で焼付ください。
80℃以上の高温で焼付すると表面と立上りに付いているハンダが溶けてしまいます。
- ⚠ 素地の箱文字にカットシートを貼りこむ場合、ヘアラインシートや木目調シート等の厚手のシートを貼ることはご遠慮ください。気泡が発生する恐れがあります。